



TREPPEN UND ÜBERSTIEGE



Treppen Bauart-geprüft, Fertigung in Anlehnung an europäische Norm DIN EN ISO 14122

Allgemeine Informationen

Aluminium-Industrietreppen

Mit Standardneigungen von 45 und 60 Grad. Sonderneigungen auf Anfrage.

Diese Treppen werden in Anlehnung an die DIN EN ISO 14122 gefertigt.

Aluminium-Industrietreppen sind nicht für Wohnzwecke nach DIN 18065 verwendbar.

Hinweise zur DIN EN ISO 14122:

Es sind aus Sicherheitsgründen Treppen mit einer Neigung von 45 Grad zu bevorzugen. Nur wenn es die örtlichen Gegebenheiten erfordern, sollten Treppen bzw. Treppenleitern mit einer Neigung von 60 Grad gewählt werden.

Treppenleitern als Zugang zu Maschinen bieten wir auf Anfrage an. Sie dürfen eine Neigung zwischen 45 und 75 Grad haben und müssen immer mit zwei Handläufen ausgestattet sein.

Industrietreppen müssen mindestens einen Handlauf haben. Bei einer Treppenlaufbreite gleich oder größer als 1200 mm müssen zwei Handläufe vorhanden sein.

Den zweiten Handlauf bieten wir jeweils gegen Mehrpreis an. Der Serienumfang beinhaltet einen Handlauf. Handläufe liegen stets lose bei.

Bei einer Aufstiegshöhe von mehr als 500 mm und einem seitlichen Spalt neben der Treppengänge von mehr als 200 mm ist auf dieser Seite der Treppe ein Geländer als Schutz anzubringen.

Zul. Belastung: 1,5 kN/m². Höhere Belastungen auf Anfrage.

Bei 45 Grad Treppen und einer Stufenbreite von 600 mm ist ab einer senkrechten Höhe von 3,75 m eine mittige Abstützung erforderlich; bei Stufenbreiten 800 bzw. 1000 mm ist dies ab einer senkrechten Höhe von 3,33 m erforderlich. Diese mittigen Abstützungen können in Form von Konsolen oder Stützrahmen ausgeführt werden; bitte beachten Sie dazu die Liefermöglichkeiten am Kapitelende.



Konstruktionsmerkmale:

- _ Seitenholme aus kräftigen Aluminium-Profilen, oberes Ende mit Auflagewinkeln, unteres Ende mit Kunststoffschuhen; Fußwinkel auf Wunsch.
- _ Geländer aus Rundrohren 40 mm Durchmesser mit verschraubten Verbindungselementen; Geländerhöhe 1100 mm; gegen Mehrpreis sind auch Geländer in steckbarer Ausführung, mit Füllstäben oder Verkleidungen lieferbar.
- _ Rutschsichere Stufenbeläge mit den Seitenholmen verschraubt.
- _ Lieferung serienmäßig mit Stufenbelag Aluminium geriffelt; Gegen Mehrpreis sind auch Aluminium stark geriffelt, Aluminium-Lochblech, Stahl-Lochblech, Aluminium-Gitterrost, Stahl-Gitterrost lieferbar.
- _ Die Lieferung erfolgt werksseitig in vormontierten Baugruppen, Geländer liegen stets lose bei; inkl. Montageanleitung und Herstellererklärung.

Von Mensch zu Mensch:

Auch im Webzeitalter setzen wir auf persönliche Beratung und ein individuelles Angebot! Informieren Sie sich auf den folgenden Seiten und nennen Sie uns Ihre Anforderungen: unsere Steigtechnik-Spezialisten – vertraut mit allen Normen und Vorschriften – arbeiten die passende Treppe oder Überstieg für Sie aus und Sie erhalten ein fachlich fundiertes Angebot. Unser Außendienst-Team steht gerne auch bei Ihnen vor Ort mit Rat und Tat zur Seite! Weil Beratung von Mensch zu Mensch nicht immer ersetzbar ist! Unser Service für Sie.

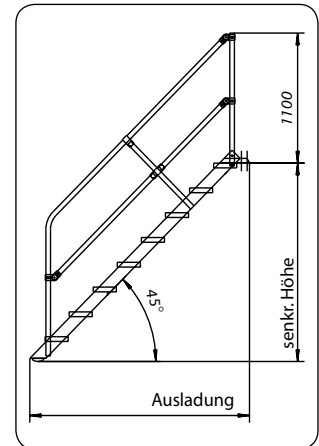
Aluminium-Treppe 45°

Stufenbreite: 600 – 800 – 1000 mm.

Treppe gemäß technischer Beschreibung und Normen laut allgemeiner Information am Kapitelanfang.

Sonderabmessungen fertigen wir gerne auf Anfrage.

Zwischenmaße liefern wir ohne Aufpreis.



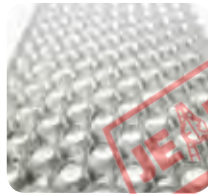
Standardausführung ist Aluminium geriffelt. Andere Beläge gegen Mehrpreis (siehe Kapitelende).



Aluminium geriffelt



Aluminium stark geriffelt



Aluminium-Lochblech



Aluminium-Gitterrost eloxiert



Stahl-Lochblech



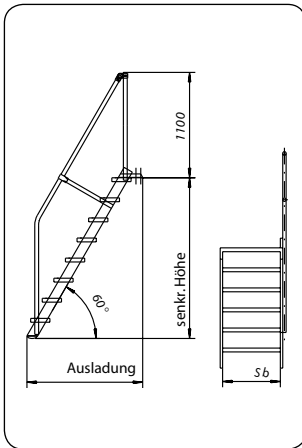
Stahl-Gitterrost



Abb. Best.-Nr. 300247 mit 2. Handlauf Best.-Nr. 300307

Treppe 45°

	Stufenanzahl	4	5	6	7	8	9	10	11	12	13	14	15	16	17	18
Stufenbreite/ Stufentiefe mm	Senkr. Höhe m	0,83	1,04	1,25	1,46	1,67	1,87	2,08	2,29	2,50	2,70	2,91	3,12	3,33	3,54	3,75
	Ausladung m	0,96	1,17	1,38	1,59	1,80	2,00	2,22	2,43	2,64	2,84	3,05	3,26	3,47	3,68	3,89
	Bestell-Nr.	300244	300245	300246	300247	300248	300249	300250	300251	300252	300253	300254	300255	300256	300257	300258
600/240	Preis o. MwSt. Euro	590,00	680,00	770,00	860,00	950,00	1.060,00	1.150,00	1.260,00	1.370,00	1.500,00	1.610,00	1.750,00	1.890,00	1.960,00	2.030,00
800/240	Bestell-Nr.	300264	300265	300266	300267	300268	300269	300270	300271	300272	300273	300274	300275	300276	300277	300278
	Preis o. MwSt. Euro	650,00	740,00	830,00	920,00	1.020,00	1.120,00	1.210,00	1.330,00	1.430,00	1.560,00	1.670,00	1.810,00	1.950,00	2.020,00	2.090,00
	Bestell-Nr.	300344	300345	300346	300347	300348	300349	300350	300351	300352	300353	300354	300355	300356	300357	300358
1000/240	Preis o. MwSt. Euro	710,00	800,00	890,00	980,00	1.080,00	1.180,00	1.280,00	1.390,00	1.490,00	1.620,00	1.730,00	1.870,00	2.010,00	2.080,00	2.150,00
Zweiter Handlauf gegen Mehrpreis	Bestell-Nr.	300304	300305	300306	300307	300308	300309	300310	300311	300312	300313	300314	300315	300316	300317	300318
	Preis o. MwSt. Euro	150,00	155,00	160,00	165,00	170,00	175,00	180,00	185,00	195,00	205,00	215,00	225,00	235,00	245,00	255,00



Aluminium-Treppe 60°

Stufenbreite: 600 – 800 – 1000 mm.

Treppe gemäß technischer Beschreibung und Normen laut allgemeiner Information am Kapitelanfang.

Sonderabmessungen fertigen wir gerne auf Anfrage.

Zwischenmaße liefern wir ohne Aufpreis.

Standardausführung ist Aluminium geriffelt. Andere Beläge gegen Mehrpreis (siehe Kapitelende).



Aluminium geriffelt



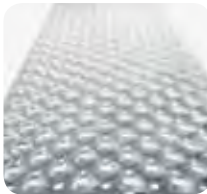
Aluminium stark geriffelt



Aluminium-Lochblech



Aluminium-Gitterrost eloxiert



Stahl-Lochblech



Stahl-Gitterrost



Abb. Best.-Nr. 300232 mit 2. Handlauf Best.-Nr. 300292

Treppe 60°

		4	5	6	7	8	9	10	11	12	13	14	15	16
Stufenbreite/ Stufentiefe mm	Stufenanzahl	4	5	6	7	8	9	10	11	12	13	14	15	16
	Senkr. Höhe m	0,97	1,21	1,45	1,69	1,94	2,18	2,42	2,66	2,90	3,15	3,40	3,64	3,88
	Ausladung m	0,69	0,83	0,97	1,10	1,25	1,40	1,54	1,68	1,81	1,96	2,10	2,24	2,38
600/200	Bestell-Nr.	300204	300205	300206	300207	300208	300209	300210	300211	300212	300213	300214	300215	300216
	Preis o. MwSt. Euro	530,00	590,00	660,00	760,00	870,00	960,00	1.060,00	1.170,00	1.280,00	1.360,00	1.480,00	1.570,00	1.670,00
800/200	Bestell-Nr.	300224	300225	300226	300227	300228	300229	300230	300231	300232	300233	300234	300235	300236
	Preis o. MwSt. Euro	580,00	660,00	740,00	830,00	950,00	1.050,00	1.150,00	1.260,00	1.380,00	1.460,00	1.560,00	1.660,00	1.760,00
1000/200	Bestell-Nr.	300324	300325	300326	300327	300328	300329	300330	300331	300332	300333	300334	300335	300336
	Preis o. MwSt. Euro	600,00	670,00	770,00	880,00	1.040,00	1.140,00	1.250,00	1.400,00	1.550,00	1.640,00	1.740,00	1.850,00	1.960,00
Zweiter Handlauf gegen Mehrpreis	Bestell-Nr.	300284	300285	300286	300287	300288	300289	300290	300291	300292	300293	300294	300295	300296
	Preis o. MwSt. Euro	130,00	135,00	140,00	145,00	150,00	155,00	160,00	165,00	170,00	175,00	180,00	185,00	190,00

Aluminium-Treppe mit Plattform, 45°

Stufenbreite: 600 – 800 – 1000 mm.

Plattformlänge 600 mm.

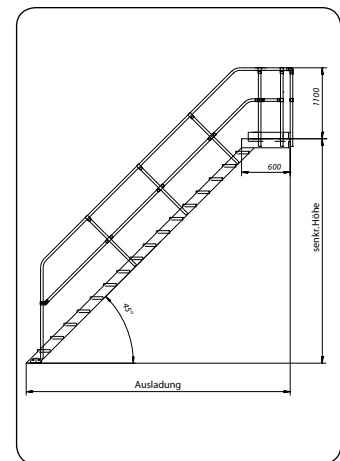
Treppe gemäß technischer Beschreibung und Normen laut allgemeiner Information am Kapitelanfang.

Größere Plattformen und Sonderabmessungen fertigen wir gerne auf Anfrage.

Zwischenmaße liefern wir ohne Aufpreis.

Sofern bauseits keine Auflageflächen oder Befestigungen vorhanden sind, ist unbedingt eine Befestigung über 2 Konsolen erforderlich.

Mehrprijs je Konsole und Geländer an der Stirnseite: Siehe Kapitelende.



Standardausführung ist Aluminium geriffelt. Andere Beläge gegen Mehrpreis (siehe Kapitelende).



Aluminium geriffelt



Aluminium stark geriffelt



Aluminium-Lochblech



Aluminium-Gitterrost eloxiert



Stahl-Lochblech



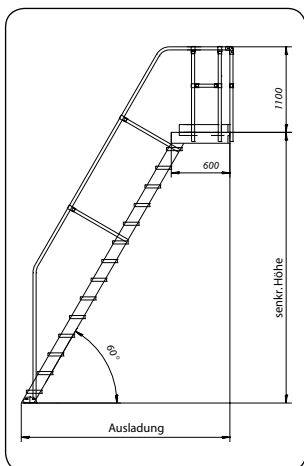
Stahl-Gitterrost



Abb. ähnlich Best.-Nr. 300478. Treppe mit Plattform, zusätzlich mit Konsole und stirnseitigem Geländer.

Treppe 45°

Stufenanzahl	4	5	6	7	8	9	10	11	12	13	14	15	16	17	18
Stufenbreite/ Stufentiefe mm															
Senkr. Höhe m	0,83	1,05	1,25	1,46	1,67	1,87	2,08	2,29	2,50	2,70	2,91	3,12	3,33	3,54	3,75
Ausladung m	1,38	1,60	1,80	2,01	2,22	2,42	2,64	2,85	3,06	3,26	3,47	3,68	3,89	4,10	4,31
600/240															
Bestell-Nr.	300424	300425	300426	300427	300428	300429	300430	300431	300432	300433	300434	300435	300436	300437	300438
Preis o. MwSt. Euro	1.130,00	1.230,00	1.340,00	1.470,00	1.610,00	1.670,00	1.740,00	1.830,00	1.940,00	2.060,00	2.170,00	2.240,00	2.330,00	2.400,00	2.470,00
800/240															
Bestell-Nr.	300444	300445	300446	300447	300448	300449	300450	300451	300452	300453	300454	300455	300456	300457	300458
Preis o. MwSt. Euro	1.140,00	1.230,00	1.370,00	1.480,00	1.650,00	1.720,00	1.790,00	1.860,00	2.000,00	2.090,00	2.230,00	2.290,00	2.460,00	2.560,00	2.640,00
1000/240															
Bestell-Nr.	300464	300465	300466	300467	300468	300469	300470	300471	300472	300473	300474	300475	300476	300477	300478
Preis o. MwSt. Euro	1.190,00	1.340,00	1.500,00	1.590,00	1.700,00	1.750,00	1.830,00	1.970,00	2.110,00	2.220,00	2.320,00	2.410,00	2.530,00	2.660,00	2.780,00
Zweiter Handlauf gegen Mehrpreis															
Bestell-Nr.	300504	300505	300506	300507	300508	300509	300510	300511	300512	300513	300514	300515	300516	300517	300518
Preis o. MwSt. Euro	150,00	155,00	160,00	165,00	170,00	175,00	180,00	190,00	200,00	210,00	220,00	230,00	240,00	250,00	260,00



Aluminium-Treppe mit Plattform, 60°

Stufenbreite: 600 – 800 – 1000 mm.

Plattformlänge 600 mm.

Treppe gemäß technischer Beschreibung und Normen laut allgemeiner Information am Kapitelanfang.

Größere Plattformen und Sonderabmessungen fertigen wir gerne auf Anfrage.

Zwischenmaße liefern wir ohne Aufpreis.

Sofern bauseits keine Auflageflächen oder Befestigungen vorhanden sind, ist unbedingt eine Befestigung über 2 Konsolen erforderlich.

**Mehrpreis je Konsole und Geländer an der Stirnseite:
 Siehe Kapitelende.**

Standardausführung ist Aluminium geriffelt. Andere Beläge gegen Mehrpreis (siehe Kapitelende).



Aluminium geriffelt



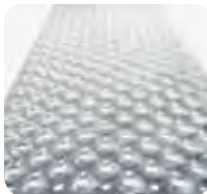
Aluminium stark geriffelt



Aluminium-Lochblech



Aluminium-Gitterrost eloxiert



Stahl-Lochblech



Stahl-Gitterrost



Treppe mit Plattform, zusätzlich mit Konsole und stirnseitigem Geländer.

Treppe 60°

	Stufenanzahl	4	5	6	7	8	9	10	11	12	13	14	15	16
Stufenbreite/ Stufentiefe mm	Senkr. Höhe m	0,97	1,21	1,45	1,69	1,94	2,18	2,42	2,66	2,90	3,15	3,40	3,64	3,88
	Ausladung m	1,13	1,27	1,41	1,57	1,71	1,85	1,99	2,13	2,27	2,41	2,55	2,69	2,83
	Bestell-Nr.	300364	300365	300366	300367	300368	300369	300370	300371	300372	300373	300374	300375	300376
600/200	Preis o. MwSt. Euro	1.060,00	1.120,00	1.180,00	1.280,00	1.440,00	1.510,00	1.620,00	1.670,00	1.750,00	1.810,00	1.960,00	2.050,00	2.190,00
	Bestell-Nr.	300384	300385	300386	300387	300388	300389	300390	300391	300392	300393	300394	300395	300396
800/200	Preis o. MwSt. Euro	1.070,00	1.150,00	1.240,00	1.340,00	1.490,00	1.580,00	1.710,00	1.760,00	1.860,00	1.940,00	2.060,00	2.140,00	2.270,00
	Bestell-Nr.	300404	300405	300406	300407	300408	300409	300410	300411	300412	300413	300414	300415	300416
1000/200	Preis o. MwSt. Euro	1.120,00	1.200,00	1.260,00	1.370,00	1.560,00	1.650,00	1.770,00	1.830,00	1.920,00	2.010,00	2.180,00	2.250,00	2.420,00
	Bestell-Nr.	300584	300585	300586	300587	300588	300589	300590	300591	300592	300593	300594	300595	300596
Zweiter Handlauf gegen Mehrpreis	Bestell-Nr.	300584	300585	300586	300587	300588	300589	300590	300591	300592	300593	300594	300595	300596
	Preis o. MwSt. Euro	130,00	135,00	140,00	145,00	150,00	155,00	160,00	170,00	180,00	185,00	190,00	195,00	200,00

Aluminium-Plattform-Treppe fahrbar, 45°

Stufenbreite: 600 – 800 – 1000 mm.

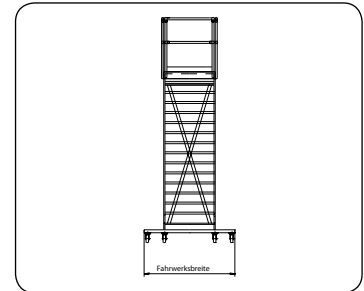
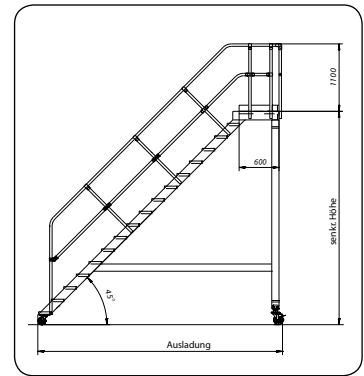
Plattformlänge 600 mm.

2 Lenkrollen ø 125 mm am Steigteil, am Stützteil Querfahrwerk mit 2 Bockrollen ø 160 mm, jeweils mit Feststeller (Totalstop). Standard-Lieferumfang mit beidseitigem Handlauf und 3-seitigem Podestgeländer.

Treppe gemäß technischer Beschreibung und Normen laut allgemeiner Information am Kapitelanfang.

Größere Plattformen und Sonderabmessungen fertigen wir gerne auf Anfrage.

Zwischenmaße liefern wir ohne Aufpreis.



Standardausführung ist Aluminium geriffelt. Andere Beläge gegen Mehrpreis (siehe Kapitelende).



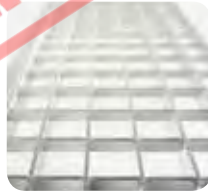
Aluminium geriffelt



Aluminium stark geriffelt



Aluminium-Lochblech



Aluminium-Gitterrost eloxiert



Stahl-Lochblech



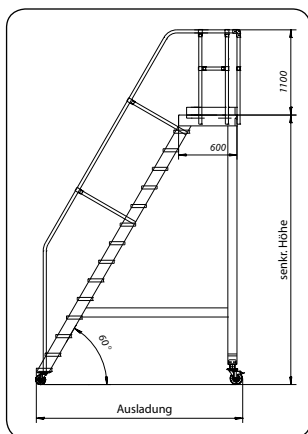
Stahl-Gitterrost



Abb. Best.-Nr. 300793

Treppe 45°

Stufenbreite/ Stufentiefe mm	Stufenanzahl	4	5	6	7	8	9	10	11	12	13	14	15	16	17	18	19
Senkr. Höhe m	0,83	1,04	1,25	1,46	1,67	1,87	2,08	2,29	2,50	2,70	2,91	3,12	3,33	3,54	3,75	3,95	
Ausladung m	1,40	1,60	1,80	2,00	2,20	2,40	2,60	2,80	3,00	3,20	3,40	3,60	3,80	4,00	4,20	4,40	
Fahrwerksbreite m	1,00	1,00	1,00	1,00	1,00	1,40	1,40	1,40	1,40	1,40	1,40	1,80	1,80	1,80	1,80	1,80	
600/240	Bestell-Nr.	300764	300765	300766	300767	300768	300769	300770	300771	300772	300773	300774	300775	300776	300777	300778	300779
	Preis o. MwSt. Euro	2.090,00	2.220,00	2.340,00	2.530,00	2.770,00	2.880,00	3.070,00	3.210,00	3.330,00	3.540,00	3.780,00	3.910,00	4.030,00	4.170,00	4.300,00	4.540,00
800/240	Bestell-Nr.	300784	300785	300786	300787	300788	300789	300790	300791	300792	300793	300794	300795	300796	300797	300798	300799
	Preis o. MwSt. Euro	2.110,00	2.290,00	2.460,00	2.650,00	2.830,00	3.010,00	3.190,00	3.380,00	3.550,00	3.740,00	3.920,00	4.110,00	4.290,00	4.460,00	4.650,00	4.830,00
1000/240	Bestell-Nr.	300804	300805	300806	300807	300808	300809	300810	300811	300812	300813	300814	300815	300816	300817	300818	300819
	Preis o. MwSt. Euro	2.240,00	2.420,00	2.610,00	2.820,00	3.010,00	3.200,00	3.390,00	3.580,00	3.770,00	3.960,00	4.160,00	4.340,00	4.530,00	4.730,00	4.910,00	5.080,00



Aluminium-Plattform-Treppe fahrbar, 60°

Stufenbreite: 600 – 800 – 1000 mm.

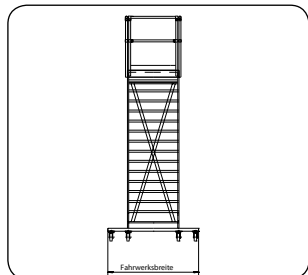
Plattformlänge 600 mm.

2 Lenkrollen ø 125 mm am Steigteil, am Stützteil Querfahrwerk mit 2 Bockrollen ø 160 mm, jeweils mit Feststeller (Totalstop). Standard-Lieferumfang mit beidseitigem Handlauf und 3-seitigem Podestgeländer.

Treppe gemäß technischer Beschreibung und Normen laut allgemeiner Information am Kapitelanfang.

Größere Plattformen und Sonderabmessungen fertigen wir gerne auf Anfrage.

Zwischenmaße liefern wir ohne Aufpreis.



Standardausführung ist Aluminium geriffelt. Andere Beläge gegen Mehrpreis (siehe Kapitelende).



Aluminium geriffelt



Aluminium stark geriffelt



Aluminium-Lochblech



Aluminium-Gitterrost eloxiert



Stahl-Lochblech



Stahl-Gitterrost



Abb. Best.-Nr. 300733

Treppe 60°

	Stufenanzahl	4	5	6	7	8	9	10	11	12	13	14	15	16	
Stufenbreite/ Stufentiefe mm	Senkr. Höhe m	0,97	1,21	1,45	1,69	1,94	2,18	2,42	2,66	2,90	3,15	3,40	3,64	3,88	
	Ausladung m	1,15	1,28	1,42	1,56	1,70	1,85	1,97	2,11	2,25	2,39	2,53	2,66	2,80	
	Fahrwerksbreite m	1,00	1,00	1,00	1,00	1,40	1,40	1,40	1,40	1,40	1,40	1,40	1,80	1,80	1,80
	Bestell-Nr.	300704	300705	300706	300707	300708	300709	300710	300711	300712	300713	300714	300715	300716	
600/200	Preis o. MwSt. Euro	1.950,00	2.130,00	2.290,00	2.450,00	2.640,00	2.800,00	2.970,00	3.140,00	3.310,00	3.480,00	3.650,00	3.810,00	3.980,00	
	Bestell-Nr.	300724	300725	300726	300727	300728	300729	300730	300731	300732	300733	300734	300735	300736	
800/200	Preis o. MwSt. Euro	2.090,00	2.260,00	2.420,00	2.600,00	2.790,00	2.970,00	3.150,00	3.320,00	3.500,00	3.670,00	3.830,00	4.010,00	4.210,00	
	Bestell-Nr.	300744	300745	300746	300747	300748	300749	300750	300751	300752	300753	300754	300755	300756	
1000/200	Preis o. MwSt. Euro	2.200,00	2.390,00	2.580,00	2.770,00	2.970,00	3.150,00	3.320,00	3.510,00	3.720,00	3.910,00	4.100,00	4.290,00	4.470,00	

Aluminium-Überstieg 45°

Stationär oder fahrbar.

Stufenbreite: 600 – 800 – 1000 mm.

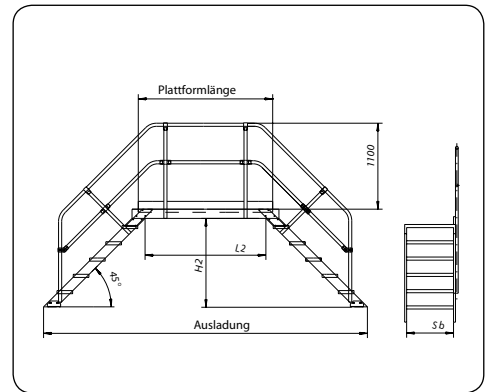
Plattformlänge 800 mm.

Untere Holmenden mit Fußwinkeln zur Bodenbefestigung.

Überstieg gemäß technischer Beschreibung und Normen laut allgemeiner Information am Kapitelanfang.

Größere Plattformen und Sonderabmessungen fertigen wir gerne auf Anfrage.

Zwischenmaße liefern wir ohne Aufpreis.



Standardausführung ist Aluminium geriffelt.
Andere Beläge gegen Mehrpreis (siehe Kapitelende).



Abb. Best.-Nr. 300945



Zubehör:

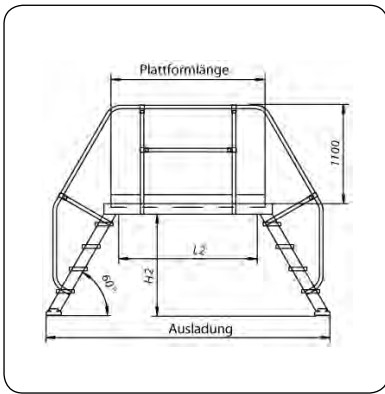


Fahrwerk bestehend aus 2 gelben Traversen mit je 2 Lenkrollen ø 160 mm mit Feststeller. Traversenbreite bei 3-7 Stufen 1190 mm, bei 8-11 Stufen 1570 mm. Bei Überstiegen in fahrbarer Ausführung verringert sich die lichte Höhe durch die Traversen um 200 mm.

Bestell-Nr. 300912	Preis o. MwSt. Euro	595,00
Plattformverlängerung 200 mm (die Plattform kann im Raster von 200 mm bis max. 3000 mm (L2) geliefert werden). Mehrpreis bei Stufenbreite:		
600 mm	Bestell-Nr. 300922	Preis o. MwSt. Euro 102,00
800 mm	Bestell-Nr. 300932	Preis o. MwSt. Euro 112,00
1000 mm	Bestell-Nr. 300942	Preis o. MwSt. Euro 122,00
Geländerverlängerung 200 mm Mehrpreis:		
Bestell-Nr. 300952	Preis o. MwSt. Euro	25,00

Überstieg 45°

Stufenanzahl	3	4	5	6	7	8	9	10	11
Stufenbreite/ Stufentiefe mm									
Lichte Höhe H2 mm	560	760	960	1160	1360	1560	1760	1960	2160
Lichte Plattformweite L2 mm	520	520	520	520	520	520	520	520	520
Ausladung m	1,98	2,38	2,78	3,18	3,58	3,98	4,38	4,78	5,24
600/240	Bestell-Nr. 300933	300934	300935	300936	300937	300938	300939	300940	300941
Preis o. MwSt. Euro	1.310,00	1.460,00	1.640,00	1.830,00	2.030,00	2.240,00	2.450,00	2.640,00	2.850,00
800/240	Bestell-Nr. 300943	300944	300945	300946	300947	300948	300949	300950	300951
Preis o. MwSt. Euro	1.380,00	1.570,00	1.780,00	1.970,00	2.170,00	2.360,00	2.610,00	2.790,00	3.020,00
1000/240	Bestell-Nr. 300953	300954	300955	300956	300957	300958	300959	300960	300961
Preis o. MwSt. Euro	1.490,00	1.670,00	1.870,00	2.080,00	2.290,00	2.520,00	2.760,00	2.980,00	3.210,00
Zweiter Handlauf gegen Mehrpreis	Bestell-Nr. 300973	300974	300975	300976	300977	300978	300979	300980	300981
Preis o. MwSt. Euro	315,00	335,00	355,00	375,00	395,00	415,00	435,00	455,00	475,00



Aluminium-Überstieg 60°

Stationär oder fahrbar.

Stufenbreite: 600 – 800 – 1000 mm.

Plattformlänge 800 mm.

Untere Holmenden mit Fußwinkeln zur Bodenbefestigung.

Überstieg gemäß technischer Beschreibung und Normen laut allgemeiner Information am Kapitelanfang.

Größere Plattformen und Sonderabmessungen fertigen wir gerne auf Anfrage.

Zwischenmaße liefern wir ohne Aufpreis.



Standardausführung ist Aluminium geriffelt.
Andere Beläge gegen Mehrpreis (siehe Kapitelende).



Aluminium geriffelt



Aluminium stark geriffelt



Aluminium-Lochblech



Aluminium-Gitterrost eloxiert



Stahl-Gitterrost



Stahl-Lochblech

Zubehör:



Fahrwerk bestehend aus 2 gelben Traversen mit je 2 Lenkrollen ϕ 160 mm mit Feststeller. Traversenbreite bei 3-7 Stufen 1190 mm, bei 8-11 Stufen 1570 mm. Bei Überstiegen in fahrbarer Ausführung verringert sich die lichte Höhe durch die Traversen um 200 mm.

Bestell-Nr. 300912	Preis o. MwSt. Euro	595,00
--------------------	---------------------	--------

Plattformverlängerung 200 mm (die Plattform kann im Raster von 200 mm bis max. 3000 mm (L2) geliefert werden). Mehrpreis bei Stufenbreite:

600 mm	Bestell-Nr. 300922	Preis o. MwSt. Euro	102,00
800 mm	Bestell-Nr. 300932	Preis o. MwSt. Euro	112,00
1000 mm	Bestell-Nr. 300942	Preis o. MwSt. Euro	122,00

Geländerverlängerung 200 mm Mehrpreis:

Bestell-Nr. 300952	Preis o. MwSt. Euro	25,00
--------------------	---------------------	-------



Abb. Best.-Nr. 300907

Überstieg 60°

		3	4	5	6	7	8	9	10	11
Stufenbreite/ Stufentiefe mm	Stufenanzahl	3	4	5	6	7	8	9	10	11
	Lichte Höhe H2 mm	690	932	1174	1416	1658	1900	2142	2384	2626
	Lichte Plattformweite L2 mm	574	574	574	574	574	574	574	574	574
Ausladung m		1,60	1,88	2,16	2,44	2,72	3,00	3,28	3,56	3,90
600/200	Bestell-Nr.	300903	300904	300905	300906	300907	300908	300909	300910	300911
	Preis o. MwSt. Euro	1.250,00	1.410,00	1.600,00	1.790,00	1.980,00	2.190,00	2.380,00	2.580,00	2.770,00
800/200	Bestell-Nr.	300913	300914	300915	300916	300917	300918	300919	300920	300921
	Preis o. MwSt. Euro	1.340,00	1.490,00	1.690,00	1.900,00	2.110,00	2.300,00	2.510,00	2.710,00	2.920,00
1000/200	Bestell-Nr.	300923	300924	300925	300926	300927	300928	300929	300930	300931
	Preis o. MwSt. Euro	1.410,00	1.580,00	1.790,00	2.010,00	2.230,00	2.450,00	2.780,00	2.970,00	3.210,00
Zweiter Handlauf gegen Mehrpreis	Bestell-Nr.	300963	300964	300965	300966	300967	300968	300969	300970	300971
	Preis o. MwSt. Euro	280,00	300,00	320,00	340,00	360,00	380,00	400,00	420,00	440,00

Aluminium-Überbrückung stationär

Beidseitig begehbar.

Bauart-geprüft, entspricht DIN EN ISO 14122-3.

Aufstiege bestehend aus Stufenanlegeleitern mit eingebördelten Stufen, Auftrittstiefe 80 mm, Neigung 70 Grad, Außenbreite 650 mm.

Plattform aus geriffeltem Aluminium-Profil, Plattformlänge 800 mm, Plattformbreite 600 mm, **beidseitige** Geländer 1100 mm mit Fuß- und Knieleisten sowie **beidseitige** Handläufe serienmäßig.

Quertraverse und Fußwinkel zur Bodenbefestigung.

Zulässige Gesamtbelastung 150 kg.

Andere Abmessungen auf Anfrage.

Versand erfolgt in Baugruppen zum einfachen Zusammenbau; Anleitung liegt bei.



Abb. Best.-Nr. 303408



Große Plattform, 800 mm lang, 600 mm breit.



Gebördelte Stufen, 80 mm tief.



Massive Geländerverbindung.



Fußwinkel zur Bodenbefestigung.

Stufenanzahl	4	5	6	7	8
Senkrechte Höhe m	0,95	1,19	1,42	1,66	1,90
Ausladung m	1,55	1,72	1,89	2,07	2,24
Traversenbreite m	0,78	0,78	0,78	0,78	0,78
Gewicht ca. kg	30,0	32,0	38,0	40,5	42,5
Bestell-Nr.	303404	303405	303406	303407	303408
Preis ohne MwSt. Euro	865,00	925,00	994,00	1.035,00	1.115,00

Aluminium-Überbrückung fahrbar

Beidseitig begehbar.

GS-geprüft, entspricht BGI 637.

Aufstiege bestehend aus Stufenanlegeleitern mit eingebördelten Stufen, Auftrittstiefe 80 mm, Neigung 70 Grad, Außenbreite 650 mm.

Plattform aus geriffeltem Aluminium-Profil, Plattformlänge 800 mm, Plattformbreite 600 mm, **beidseitige** Geländer 1100 mm mit Fuß- und Knieleisten sowie **beidseitige** Handläufe serienmäßig.

Lichte Höhe 300 mm, 2 Quertraversen* für hohe Standsicherheit, mit 2 Rollen ø 100 mm für bequemes Verfahren an flexible Einsatzorte.

Zulässige Gesamtbelastung 150 kg.

Andere Abmessungen auf Anfrage.

Versand erfolgt in Baugruppen zum einfachen Zusammenbau; Anleitung liegt bei.



Große Plattform, 800 mm lang, 600 mm breit.



Gebördelte Stufen, 80 mm tief.



Massive Geländerverbindung.



Quertraverse mit Rollen



Abb. Best.-Nr. 303207

*4-stufige Ausführung mit einer Quertraverse.

Stufenanzahl	4	5	6	7	8
Senkrechte Höhe m	0,95	1,19	1,43	1,66	1,90
Ausladung m	1,54	1,73	1,90	2,07	2,24
Traversenbreite m	1,16	1,26	1,41	1,51	1,58
Gewicht ca. kg	36,0	38,0	40,0	44,0	46,0
Bestell-Nr.	303204	303205	303206	303207	303208
Preis ohne MwSt. Euro	880,00	940,00	1.010,00	1.050,00	1.130,00

Aluminium-Industrietreppen

Standardausführung für Treppen, Treppen mit Plattform, Plattformtreppen fahrbar und Überstiege ist Stufenbelag aus Aluminium geriffelt.

Andere Stufenbeläge sind gegen Mehrpreis lieferbar.

Mehrpreis je Stufe

(gegenüber Serienstufe Aluminium geriffelt)

Aluminium – stark geriffelt

Stufenbreite	600 mm	10,50 Euro/Stufe
Stufenbreite	800 mm	12,00 Euro/Stufe
Stufenbreite	1000 mm	13,50 Euro/Stufe



Aluminium-Gitterrost - eloxiert

Stufenbreite	600 mm	52,00 Euro/Stufe
Stufenbreite	800 mm	78,00 Euro/Stufe
Stufenbreite	1000 mm	122,00 Euro/Stufe



Aluminium-Lochblech

Stufenbreite	600 mm	94,00 Euro/Stufe
Stufenbreite	800 mm	147,00 Euro/Stufe
Stufenbreite	1000 mm	166,00 Euro/Stufe



Stahl-Lochblech

Stufenbreite	600 mm	4,50 Euro/Stufe
Stufenbreite	800 mm	6,50 Euro/Stufe
Stufenbreite	1000 mm	8,50 Euro/Stufe

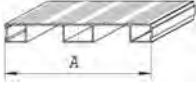
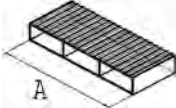
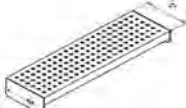
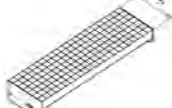


Stahl-Gitterrost

Stufenbreite	600 mm	7,00 Euro/Stufe
Stufenbreite	800 mm	9,00 Euro/Stufe
Stufenbreite	1000 mm	11,00 Euro/Stufe



Übersicht Stufenbeläge

										
Stufentiefe mm	200	240	200	200	225	240	235	240	270	305
Aluminium – geriffelt	X	X								
Aluminium – stark geriffelt			X							
Aluminium-Lochblech				X		X				
Aluminium-Gitterrost eloxiert							X			
Stahl-Lochblech				X	X					
Stahl-Gitterrost								X	X	X

Zubehör:

	Bestell-Nr.	Preis o. MwSt. Euro
Aluminium-Dreieckskonsole passend für Stufenbreite	600 mm 300100	155,00
Aluminium-Dreieckskonsole passend für Stufenbreite	800 mm 300101	170,00
Aluminium-Dreieckskonsole passend für Stufenbreite	1000 mm 300102	190,00
Aluminium-Stützrahmen für 45 Grad-Treppen	300106	395,00
Stirnseitiges Geländer passend für Stufenbreite	600 mm 300103	94,00
Stirnseitiges Geländer passend für Stufenbreite	800 mm 300104	98,00
Stirnseitiges Geländer passend für Stufenbreite	1000 mm 300105	104,00