



PODESTLEITERN

GS-geprüft, entsprechend Betriebssicherheitsverordnung (BetrSichV), TRBS 2121, Handlungsanleitung BGI 694 und BGI 637



Aluminium-Podestleiter fahrbar, klappbar

Käftige Profilholme, 80 mm tiefe, geriffelte Stufen, dauerhaft mit den Holmen verbördelt, geräumige Plattform 650 x 600 mm aus geriffeltem Aluminium-Belag, beidseitiger Handlauf, dreiseitiges Plattformgeländer.

Sicherer Stand durch rutschsichere nivello®-Leiterschuhe und Quertraverse mit 2 feststellbaren Bockrollen, oben mit großer Ablageschale. Leiterbreite: 650 mm.

Auf Anfrage: Für schmale Regalgänge kann die Quertraverse schmaler gestaltet werden. Zusätzliche Ballastgewichte sorgen dann für die erforderliche Sicherheit.



Abb. Best.-Nr. 52310



Abb. Best.-Nr. 52312 mit schmaler Quertraverse und Ballastgewicht.

Arbeitshöhe bis ca. m	3,15	3,40	3,60	3,85	4,30	4,80	5,25
Plattformhöhe m	1,15	1,38	1,61	1,84	2,30	2,77	3,23
Höhe einschl. Geländer m	2,15	2,38	2,61	2,84	3,30	3,77	4,23
Gesamtlänge geklappt m	2,75	3,00	3,25	3,50	4,00	4,50	5,00
Schrittlänge m	1,40	1,50	1,60	1,70	1,95	2,20	2,40
Querrohrbreite m	1,00	1,00	1,35	1,35	1,70	1,90	1,95
Stufenanzahl inkl. Plattform	5	6	7	8	10	12	14
Gewicht ca. kg	37,0	39,0	43,0	45,0	49,0	55,0	76,0
Bestell-Nr.	52305	52306	52307	52308	52310	52312	52314
Preis ohne MwSt. Euro	1.205,00	1.260,00	1.315,00	1.375,00	1.445,00	1.550,00	1.710,00

Aluminium-Podestleiter einseitig begehbar

Stabile Aluminium-Rechteckrohrholme, 200 mm tiefe Stufen, Plattformgröße 600 x 800 mm, komplett mit Geländer mit Fuß- und Knieleiste. 4 selbstarretierende Lenkrollen \varnothing 125 mm, in der Höhe einstellbar, davon 2 mit Feststeller.

Versand erfolgt in Bauteilen, ausführliche Anleitung liegt bei.

Gemäß BGI 637 sind ab einer Podesthöhe von 1 m beidseitige Handläufe erforderlich. Bitte Pflichtzubehör mitbestellen.

Zubehör:

	Preis o. MwSt. Euro
Fahrwerk mit umlenkbaren Rollen, Bedienung durch Zentralhebel Bestell-Nr. 50111	582,00
Handlauf am Aufstieg, wahlweise rechts oder links, passend für Podestleitern 3-stufig inkl. Plattform Bestell-Nr. 50114	49,00
Handlauf am Aufstieg, wahlweise rechts oder links, passend für Podestleitern 4-6-stufig inkl. Plattform Bestell-Nr. 50109	49,00
Handlauf am Aufstieg, wahlweise rechts oder links, passend für Podestleitern 7-8-stufig inkl. Plattform Bestell-Nr. 50110	50,00



Abb. Best.-Nr. 50104 mit Handlauf Best.-Nr. 50109 und Rollen

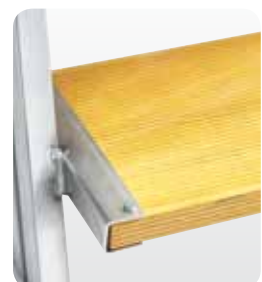
Stufen- und Plattformauführung: Aluminium geriffelt

	2,70	3,00	3,20	3,50	3,70	3,90
Arbeitshöhe bis ca. m	2,70	3,00	3,20	3,50	3,70	3,90
Plattformhöhe o. Geländer m	0,72	0,96	1,20	1,44	1,68	1,92
Grundfläche B x T m	0,77 x 1,24	0,82 x 1,41	0,88 x 1,58	0,94 x 1,75	1,00 x 1,92	1,06 x 2,09
Stufenanzahl inkl. Plattform	3	4	5	6	7	8
Gewicht ca. kg	30,5	32,5	39,0	42,5	44,0	47,0
Bestell-Nr.	50103	50104	50105	50106	50107	50108
Preis ohne MwSt. Euro	680,00	710,00	750,00	790,00	825,00	875,00



Stufen- und Plattformauführung: Holz

	2,70	3,00	3,20	3,50	3,70	3,90
Arbeitshöhe bis ca. m	2,70	3,00	3,20	3,50	3,70	3,90
Plattformhöhe o. Geländer m	0,72	0,96	1,20	1,44	1,68	1,92
Grundfläche B x T m	0,77 x 1,24	0,82 x 1,41	0,88 x 1,58	0,94 x 1,75	1,00 x 1,92	1,06 x 2,09
Stufenanzahl inkl. Plattform	3	4	5	6	7	8
Gewicht ca. kg	35,0	38,5	42,0	45,0	47,5	50,0
Bestell-Nr.	52103	52104	52105	52106	52107	52108
Preis ohne MwSt. Euro	760,00	830,00	880,00	940,00	1.070,00	1.150,00



Stufen- und Plattformauführung: Stahl-Gitterrost

	2,70	3,00	3,20	3,50	3,70	3,90
Arbeitshöhe bis ca. m	2,70	3,00	3,20	3,50	3,70	3,90
Plattformhöhe o. Geländer m	0,72	0,96	1,20	1,44	1,68	1,92
Grundfläche B x T m	0,77 x 1,24	0,82 x 1,41	0,88 x 1,58	0,94 x 1,75	1,00 x 1,92	1,06 x 2,09
Stufenanzahl inkl. Plattform	3	4	5	6	7	8
Gewicht ca. kg	39,5	43,0	46,5	52,0	57,0	62,5
Bestell-Nr.	51103	51104	51105	51106	51107	51108
Preis ohne MwSt. Euro	835,00	905,00	960,00	1.020,00	1.145,00	1.275,00



Aluminium-Podestleiter beidseitig begehbar

Stabile Aluminium-Rechteckrohrholme, 200 mm tiefe Stufen, Plattformgröße 600 x 800 mm, komplett mit Geländer mit Fuß- und Knieleiste.

4 selbstarretierende Lenkrollen ø 125 mm, in der Höhe einstellbar, davon 2 mit Feststeller.

Versand erfolgt in Bauteilen, ausführliche Anleitung liegt bei.

Gemäß BGI 637 sind ab einer Podesthöhe von 1 m beidseitige Handläufe an beiden Aufstiegen erforderlich. Bitte Pflichtzubehör mitbestellen.

Zubehör:

	Preis o. MwSt. Euro
Handlauf am Aufstieg, wahlweise rechts oder links, passend für Podestleitern 3-stufig inkl. Plattform Bestell-Nr. 50214	98,00
Handlauf am Aufstieg, wahlweise rechts oder links, passend für Podestleitern 4-6-stufig inkl. Plattform Bestell-Nr. 50209	98,00
Handlauf am Aufstieg, wahlweise rechts oder links, passend für Podestleitern 7-8-stufig inkl. Plattform Bestell-Nr. 50210	100,00



Abb. Best.-Nr. 51204 mit Handlauf Best-Nr. 50209 und Rollen

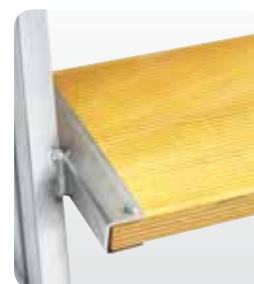
Stufen- und Plattformausführung: Aluminium geriffelt

Arbeitshöhe bis ca. m	2,70	3,00	3,20	3,50	3,70	3,90
Plattformhöhe o. Geländer m	0,72	0,96	1,20	1,44	1,68	1,92
Grundfläche B x T m	0,77 x 1,51	0,82 x 1,79	0,88 x 2,07	0,94 x 2,35	1,00 x 2,62	1,06 x 2,90
Stufenanzahl inkl. Plattform	3	4	5	6	7	8
Gewicht ca. kg	30,5	35,5	40,5	45,5	51,0	56,5
Bestell-Nr.	50203	50204	50205	50206	50207	50208
Preis ohne MwSt. Euro	710,00	750,00	830,00	890,00	970,00	1.050,00



Stufen- und Plattformausführung: Holz

Arbeitshöhe bis ca. m	2,70	3,00	3,20	3,50	3,70	3,90
Plattformhöhe o. Geländer m	0,72	0,96	1,20	1,44	1,68	1,92
Grundfläche B x T m	0,77 x 1,51	0,82 x 1,79	0,88 x 2,07	0,94 x 2,35	1,00 x 2,62	1,06 x 2,90
Stufenanzahl inkl. Plattform	3	4	5	6	7	8
Gewicht ca. kg	33,5	39,0	44,0	48,5	53,5	59,0
Bestell-Nr.	52203	52204	52205	52206	52207	52208
Preis ohne MwSt. Euro	820,00	905,00	1.005,00	1.115,00	1.225,00	1.350,00



Stufen- und Plattformausführung: Stahl-Gitterrost

Arbeitshöhe bis ca. m	2,70	3,00	3,20	3,50	3,70	3,90
Plattformhöhe o. Geländer m	0,72	0,96	1,20	1,44	1,68	1,92
Grundfläche B x T m	0,77 x 1,51	0,82 x 1,79	0,88 x 2,07	0,94 x 2,35	1,00 x 2,62	1,06 x 2,90
Stufenanzahl inkl. Plattform	3	4	5	6	7	8
Gewicht ca. kg	39,5	44,5	52,0	59,0	66,0	74,0
Bestell-Nr.	51203	51204	51205	51206	51207	51208
Preis ohne MwSt. Euro	920,00	1.030,00	1.115,00	1.225,00	1.350,00	1.520,00



Aluminium-Industrietreppen

Standardausführung für Treppen, Treppen mit Plattform, Plattformtreppen fahrbar und Überstiege ist Stufenbelag aus Aluminium geriffelt.

Andere Stufenbeläge sind gegen Mehrpreis lieferbar.

Mehrpreis je Stufe

(gegenüber Serienstufe Aluminium geriffelt)

Aluminium – stark geriffelt

Stufenbreite	600 mm	10,50 Euro/Stufe
Stufenbreite	800 mm	12,00 Euro/Stufe
Stufenbreite	1000 mm	13,50 Euro/Stufe



Aluminium-Gitterrost - eloxiert

Stufenbreite	600 mm	52,00 Euro/Stufe
Stufenbreite	800 mm	78,00 Euro/Stufe
Stufenbreite	1000 mm	122,00 Euro/Stufe



Aluminium-Lochblech

Stufenbreite	600 mm	94,00 Euro/Stufe
Stufenbreite	800 mm	147,00 Euro/Stufe
Stufenbreite	1000 mm	166,00 Euro/Stufe



Stahl-Lochblech

Stufenbreite	600 mm	4,50 Euro/Stufe
Stufenbreite	800 mm	6,50 Euro/Stufe
Stufenbreite	1000 mm	8,50 Euro/Stufe

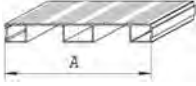
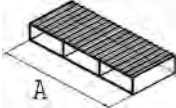
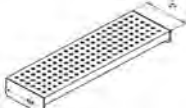
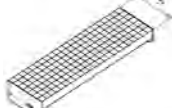


Stahl-Gitterrost

Stufenbreite	600 mm	7,00 Euro/Stufe
Stufenbreite	800 mm	9,00 Euro/Stufe
Stufenbreite	1000 mm	11,00 Euro/Stufe



Übersicht Stufenbeläge

										
Stufentiefe mm	200	240	200	200	225	240	235	240	270	305
Aluminium – geriffelt	X	X								
Aluminium – stark geriffelt			X							
Aluminium-Lochblech				X		X				
Aluminium-Gitterrost eloxiert							X			
Stahl-Lochblech				X	X					
Stahl-Gitterrost								X	X	X

Zubehör:

	Bestell-Nr.	Preis o. MwSt. Euro
Aluminium-Dreieckskonsole passend für Stufenbreite 600 mm	300100	155,00
Aluminium-Dreieckskonsole passend für Stufenbreite 800 mm	300101	170,00
Aluminium-Dreieckskonsole passend für Stufenbreite 1000 mm	300102	190,00
Aluminium-Stützrahmen für 45 Grad-Treppen	300106	395,00
Stirnseitiges Geländer passend für Stufenbreite 600 mm	300103	94,00
Stirnseitiges Geländer passend für Stufenbreite 800 mm	300104	98,00
Stirnseitiges Geländer passend für Stufenbreite 1000 mm	300105	104,00